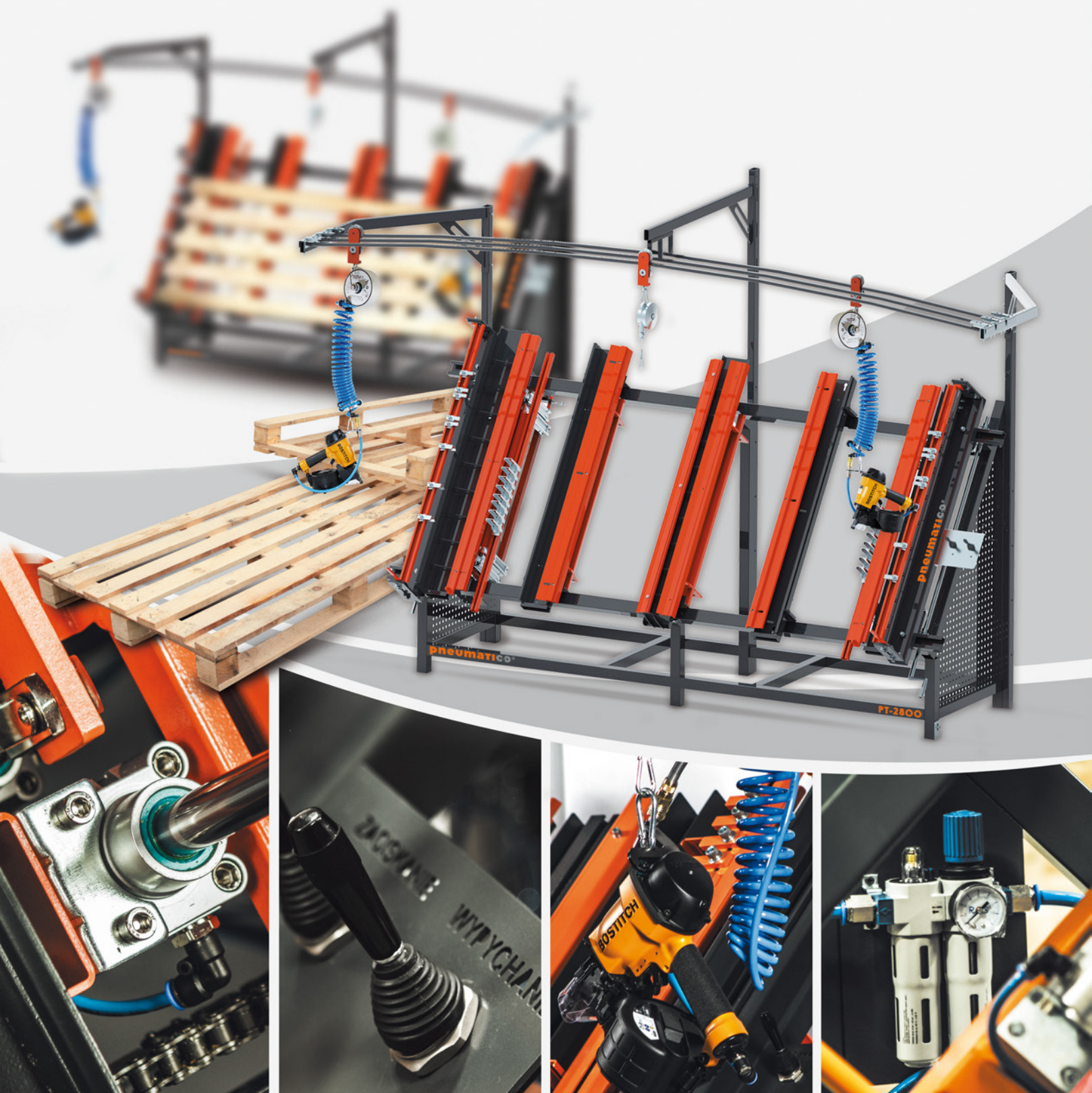


pneumatico[®]
nailing machines

ПНЕВМАТИЧЕСКИЙ СТОЛ ДО СБИВАНИЯ ДЕРЕВЯНЫХ ПОДДОНОВ
pneumatico[®] PT-2800 / PT-3300
с возможностью регуляции размера



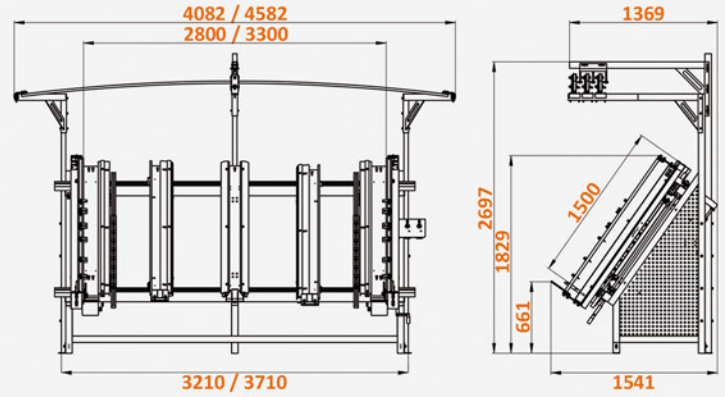
ДО СБИВАНИЯ ДЕРЕВЯНЫХ ПОДДОНОВ

(Возможность изготовления стола так же в размерах PT-1900)

Стол Pneumatico PT-2800 / PT-3300 является универсальным станком ручного типа для сборки деревянных поддонов различного типа. В верхней части станка находится рама, которая оснащена в подвижные тележки, дающие возможность балансирования подвешенным на них гвоздобоях. Стол Pneumatico PT-2800 / PT-3300 обеспечивает удобную эргономическую работу при продукции деревянных поддонов. Гарантирует взрост продуктивности при производстве, используя при этом минимальную площадь (4,64 / 5,37 м²), а так же при этом экономию денежных средств, при подготовке шаблонов для различных видов деревянных поддонов.

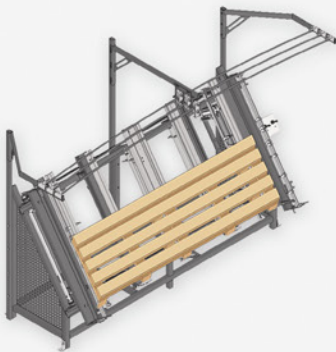
Стол Pneumatico PT-2800 / PT-3300:

- обеспечивает увеличение продуктивности труда, значительно его усовершенствовав
- исполняет функцию регуляции шаблона деревянных поддонов типа EUR, а так же поддонов на 2, 3, 4 а так же 5 целых подпорок
- запрограммирован для обслуживания одним рабочим
- предоставляет возможность свободной перерегуляции с одного размера деревянных поддонов на другой
- имеет функцию пневматического затиска подпорок, а так же функцию подъема готового изделия
- обеспечивает увеличение эргономии при продукции с помощью системы балансирования гвоздобоев.



Размеры стола Pneumatico PT-2800 / PT-3300 в мм

СБОРКА ПОДДОНОВ



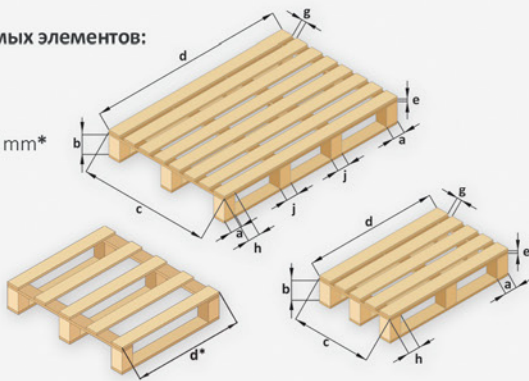
Поддоны на шашках

Этапы сборки поддонов:

- установка шашек
- пневматическая фиксация шашек
- приколачивание верхних досок к шашкам
- пневматический подъем для переворачивания поддона
- приколачивание нижних досок к шашкам
- подъем готового поддона

Размеры сбиваемых элементов:

- a. 65 - 155 mm
- b. 70 - 110 mm
- c. max. 1500 mm
- d. 900 - 2800/3300 mm*
- e. 15 - 27 mm
- g. min. 16 mm
- h. 65 - 145 mm
- j. 70 - 120 mm



* для двухнастильного поддона размер d мин. 600 мм



Поддоны на 2, 3, 4 или 5 брусках

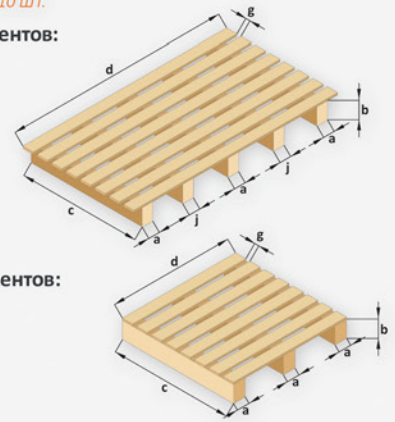
Этапы сборки поддонов:

- установка брусьев
- пневматическая фиксация брусьев
- риколачивание верхних досок к брусьям
- подъем готового поддона

Количество досок: максимум 10 ШТ.

Размеры сбиваемых элементов:

- a. 50 - 155 mm
- b. 75 - 110 mm
- c. max. 1500 mm
- d. 900 - 2800/3300 mm
- g. min. 16 mm
- j. 40 - 120 mm



Размеры сбиваемых элементов:

- a. 50 - 155 mm
- b. 75 - 110 mm
- c. max. 1500 mm
- d. 900 - 2800/3300 mm
- g. min. 16 mm

СБОРКА ЗАГОТОВОК (нижних досок с 2, 3, 4 или 5 опорными элементами)

Стандартная комплектация стола Pneumatico PT-2800 / PT-3300 содержит 3 рейки для размещения 10 комплектов опорных элементов в целях приколачивания нижних досок. Можно заказать 2 дополнительных рейки.

Размеры сбиваемых элементов:

- a. 70 - 145 mm
- b. 75 - 110 mm
- d. 900 - 2800/3300 mm
- e. 12 - 27 mm
- i. 70 - 140 mm
- j. 60 - 120 mm

