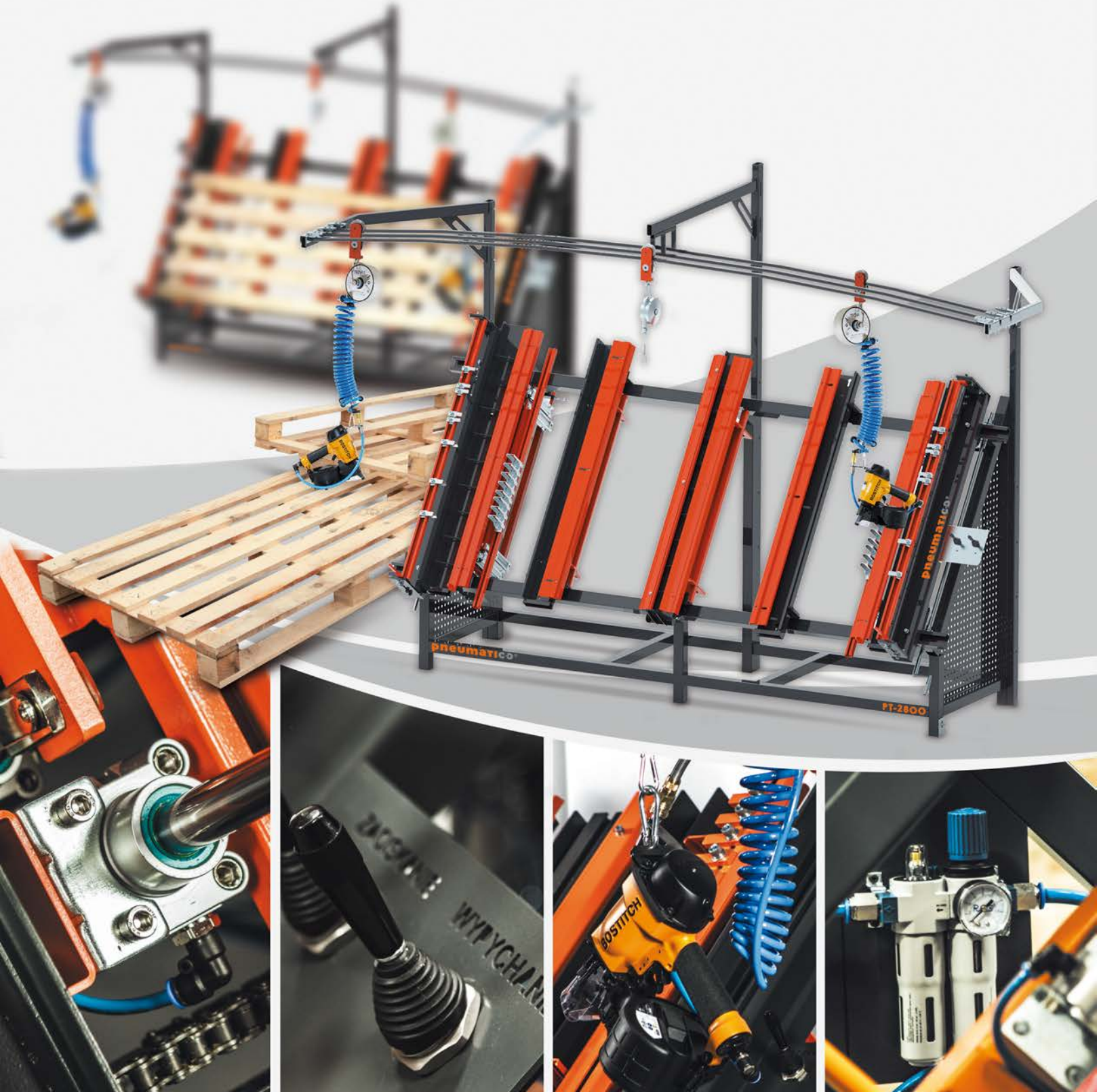


pneumatico® nailing machines

PNEUMATIC PALET ÇİVILEME MASASI
pneumatico® PT-2800 / PT-3300
farklı boyutlar için ayarlanabilir



PNEUMATIC PALET ÇİVİLEME MASASI

pneumatic® PT-2800 / PT-3300

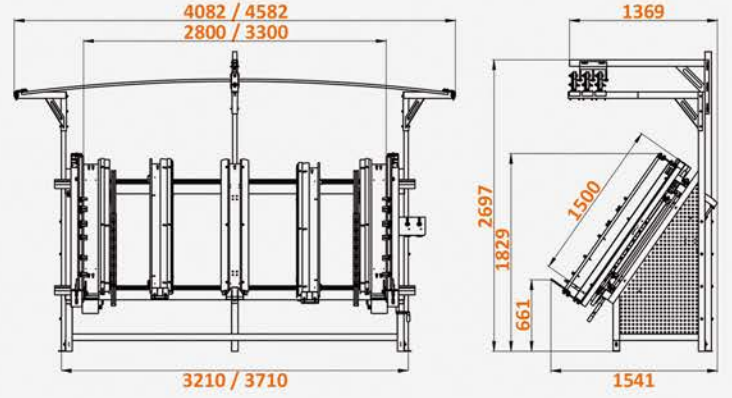
(ayrıca bkz.: PT-1900)



Pneumatico PT-2800 / PT-3300 farklı boyutlardaki ahşap paletlerin çivilenmesi için evrensel bir makinedir. Çivi tabancaları, kolay ve esnek erişim için bir üst silindire rayına asılır. Pneumatico PT-2800 / PT-3300'un tasarımı hem kolaylık hem de operatör konforu sağlar. Üretim verimliliğinde bir artış garantisi eder, kapladığı alandan tasarruf sağlar (sadece 4.64 m² / 5.37 m²'lik ayak izi), ve farklı palet boyutları için çeşitli şablonların hazırlanmasıyla ilgili maliyetleri azaltır.

Pnömatik PT-2800 / PT-3300:

- Günlük iş akışlarını düzene sokar ve kolaylaştırır ve üretkenliği artırır;
- EUR ve GMA dahil olmak üzere, kiriş paletleri (5'e kadar kiriş) ve blok paletleri (15 bloğa kadar) için ayarlanabilir bir şablon sağlar;
- Tek bir kişi tarafından çalıştırılabilir;
- Bir palet boyutundan diğerine hızlı ve zahmetsizce geçilir;
- Blokları sıkıştırmak ve bitmiş paletleri kaldırmak için Pnömatik işçiye yardımcı olur;
- Çalışması kolaydır ve çivi tabancalarının üst silindire yolundan asılması yoluyla operatörün zorlanmasını en aza indirir.



Pneumatico PT-2800 / PT-3300'un mm cinsinden boyutu

PALET ÇİVİLEME



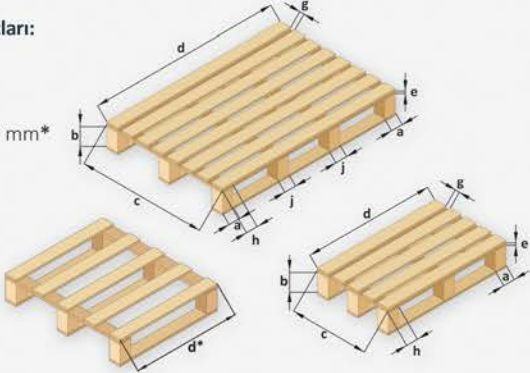
Bloklar üzerinde paletler

İşlem sırası:

- Blokları yerleştirin
- Blokları kelepçeleysin (pnömatik kelepçe)
- Üst güverte tahtalarını bloklara çivileyin
- Paleti çevirin (pnömatik kaldırma)
- Alt güverte tahtalarını bloklara çivileyin
- Bitmiş paleti kaldırın (pnömatik kaldırma)

Her parçanın boyutları:

- 65 - 155 mm
- 70 - 110 mm
- Max. 1500 mm
- 900 - 2800/3300 mm*
- 15 - 27 mm
- Min. 16 mm
- 65 - 145 mm
- 70 - 120 mm



*boyut d min. Çift sıra palet için 600 mm



2, 3, 4 veya 5 kiriş paleti

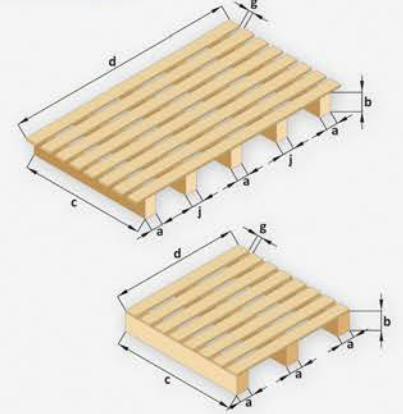
İşlem sırası:

- Kirişleri yerleştirin
- Kirişleri kelepçeleysin (pnömatik kelepçe)
- Üst güverte tahtalarını kirişlere çivileyin
- Bitmiş paleti kaldırın (pnömatik kaldırma)

Pano sayısı: maks. 10 parça.

Her parçanın boyutları:

- 50 - 155 mm
- 75 - 110 mm
- Max. 1500 mm
- 900 - 2800/3300 mm
- Min. 16 mm
- 40 - 120 mm



Her parçanın boyutları:

- 50 - 155 mm
- 75 - 110 mm
- Max. 1500 mm
- 900 - 2800/3300 mm
- Min. 16 mm

KISMİ PALET ÇİVİLEME (2, 3, 4 veya 5 bloklı düğme döşeme tahtaları)

Bir seferde 10 palet ayağını çivilemek için beş ilave palet alt ayağı profili.

Her parçanın boyutları:

- 70 - 145 mm
- 75 - 110 mm
- 900 - 2800/3300 mm
- 12 - 27 mm
- 70 - 140 mm
- 60 - 120 mm

