

**pneumatico**<sup>®</sup>  
nailing machines

## REPARATURTISCHES



WT1

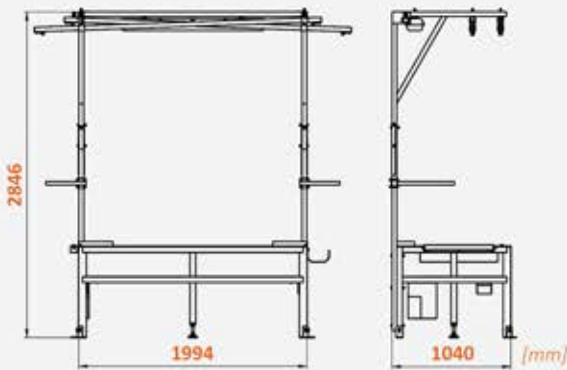
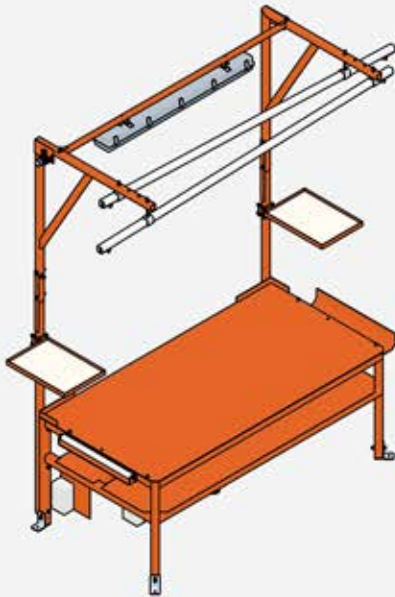
WT2



# REPARATURTISCHES **pneumatico**<sup>®</sup> nailing machines

## WT1

Der Reparaturtisch **PNEUMATICO WT1** ist die Basisversion des Palettenreparaturtisches. Es handelt sich um eine wirtschaftliche Konstruktion, bei der wir viele Lösungen von unserem höheren Modell übernommen haben. Wie bei allen Pneumatico-Produkten war uns die Ergonomie wichtig.



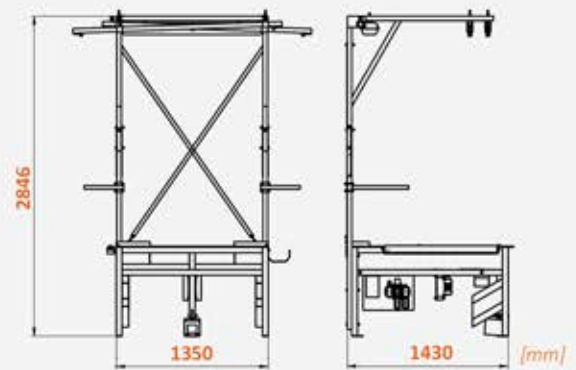
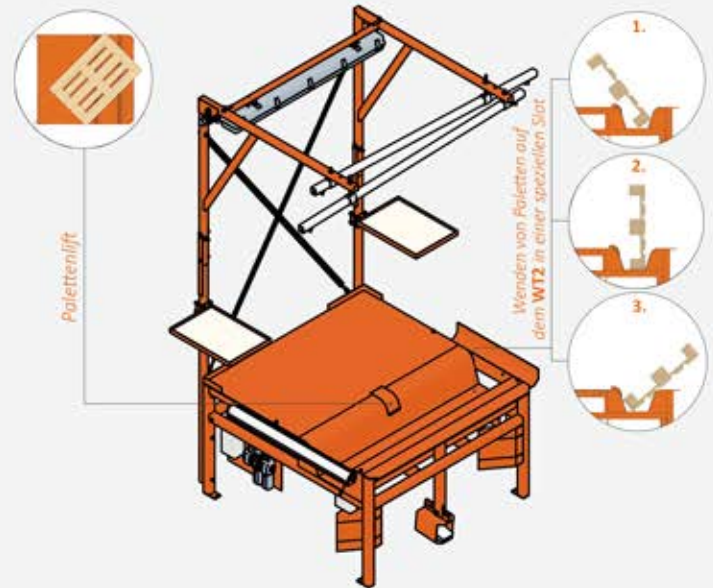
### Vorteile

#### Innovationen:

- die Ecken der Tischplatte sind um 45 Grad abgeschrägt- reduzierter Messereinsatz,
- Elektroinstallation im Inneren des Tisches versteckt,
- LED-Beleuchtung,
- Regale und Rollen können auf beiden Seiten angebracht werden,
- speziell entwickeltes Schienensystem- automatischer Rücklauf der Nagelpistole,
- Schlösser können auf dem Tisch befestigt werden,
- Möglichkeit zur Anbringung von Blockierschrauben, um ein Verrutschen der Palette auf dem Tisch zu verhindern
- Gewicht des Tisches: 260 kg,
- Dicke der Arbeitsplatte: 6 mm.

## WT2

Der Reparaturtisch **PNEUMATICO WT2** ist ein Fortschritt in der Palettenreparatur. Der Tisch ist mit einem pneumatischen Heber ausgestattet, der eine 360-Grad-Drehung der Palette ermöglicht, sowie mit einem Slot zum Umdrehen der Palette. Dies verringert die Ermüdung der Arbeiter und erhöht die Produktivität.



### Vorteile

#### Innovationen:

- die Ecken der Tischplatte sind um 45 Grad abgeschrägt- reduzierter Messereinsatz,
- Elektroinstallation im Inneren des Tisches versteckt,
- LED-Beleuchtung,
- Regale und Rollen können auf beiden Seiten angebracht werden,
- speziell entwickeltes Schienensystem- automatischer Rücklauf der Nagelpistole,
- Slot zum Drehen von Paletten,
- Pneumatischer Lift- ermöglicht das Drehen der Paletten,
- Möglichkeit zur Anbringung von Blockierschrauben, um ein Verrutschen der Palette auf dem Tisch zu verhindern,
- einstellbares Pedal zum Anheben der Palette in der Mitte des Tisches,
- Gewicht des Tisches: 325 kg,
- Dicke der Arbeitsplatte: 8 mm.



#### Ihr Unternehmen und Ihre Mitarbeiter erhalten:

- ein intelligentes Design, hergestellt in der EU (Polen),
- ein hochwertiges Produkt zu einem erschwinglichen Preis,
- eine solide Arbeitsplatte aus Stahl,
- einen sehr gut beleuchteten Arbeitsplatz- einen zentralen Strom- und Druckluftanschluss,
- Palettenrecycling als Beitrag zum Schutz der Umwelt.

