

pneumatico[®]
nailing machines

STOŁY NAPRAWCZE

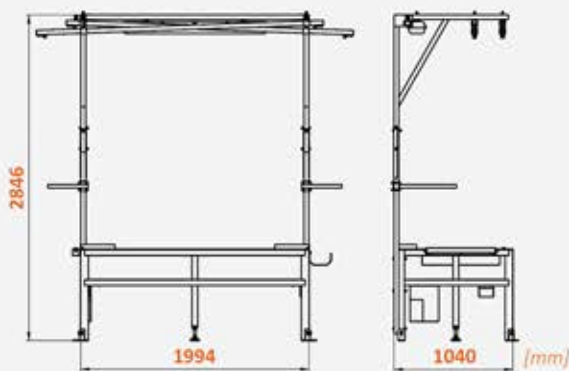
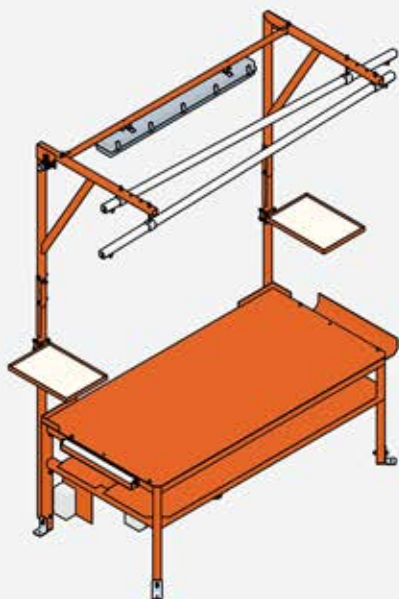


WT1

WT2

WT1

Stół naprawczy **PNEUMATICO WT1** to podstawowa wersja stołu do naprawy palet. Jest to konstrukcja prosta i ekonomiczna, do której zapożyczyliśmy wiele rozwiązań z naszego wyższego modelu. Jak w przypadku wszystkich produktów Pneumatico, ważną była dla nas ergonomia.



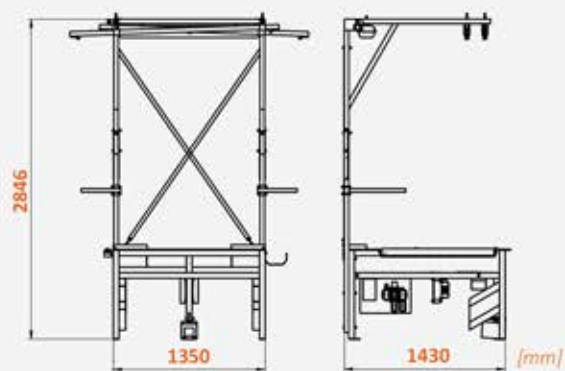
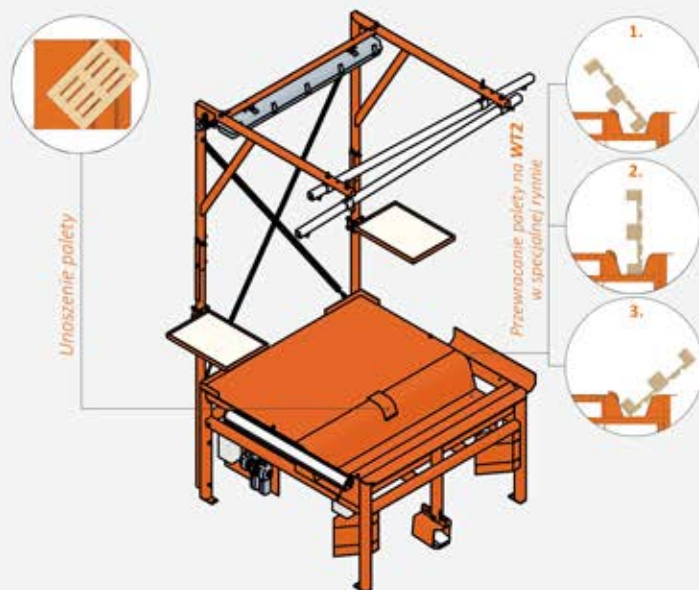
Zalety

Innowacje:

- narożniki blatu ścięte pod kątem 45 stopni - mniejsze zużycie brzeszczotów,
- instalacja elektryczna schowana wewnątrz stołu,
- oświetlenie LED,
- półki i rolki z możliwością montażu po obu stronach,
- solidny stalowy blat redukujący drgania,
- specjalnie zaprojektowany system szynowy - automatyczny powrót gwoździarki,
- waga stołu: 260 kg,
- grubość blatu roboczego: 6 mm.

WT2

Pneumatyczny stół naprawczy **PNEUMATICO WT2** to przełom w procesie naprawy palet. Stół wyposażyliśmy w pneumatyczny podnośnik, umożliwiający obrót palety o 360 stopni oraz „rynnę” do przewracania palety. Zastosowane rozwiązania wpływają na zmniejszenie zmęczenia pracownika i większą produktywność.



Zalety

Innowacje:

- narożniki blatu ścięte pod kątem 45 stopni - mniejsze zużycie brzeszczotów,
- instalacja elektryczna schowana wewnątrz stołu,
- oświetlenie LED,
- półki i rolki z możliwością montażu po obu stronach,
- specjalnie zaprojektowany system szynowy - automatyczny powrót gwoździarki,
- rynna do przewracania palety,
- pneumatyczne uniesienie, umożliwiające obrót palety o 360 stopni,
- możliwość zamocowania elementów blokujących paletę na stole,
- regulowany pedał unoszenia palety w centralnej części stołu,
- waga stołu: 325 kg,
- grubość blatu roboczego: 8 mm.



Twoja firma i pracownicy otrzymują:

- przemysłową konstrukcję, wyprodukowaną w UE (Polska),
- wysokiej jakości produkt w przystępnej cenie,
- solidny stalowy blat roboczy,
- bardzo dobrze doświetlone stanowisko pracy - centralne przyłącze prądu i sprężonego powietrza,
- recykling palet to ochrona środowiska.

